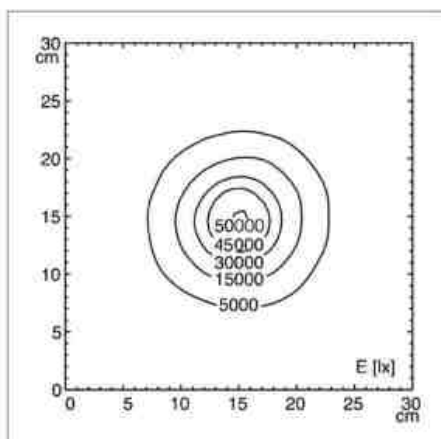
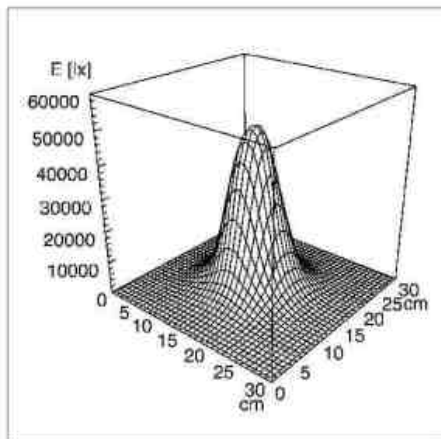


SPECYFIKACJA TECHNICZNA

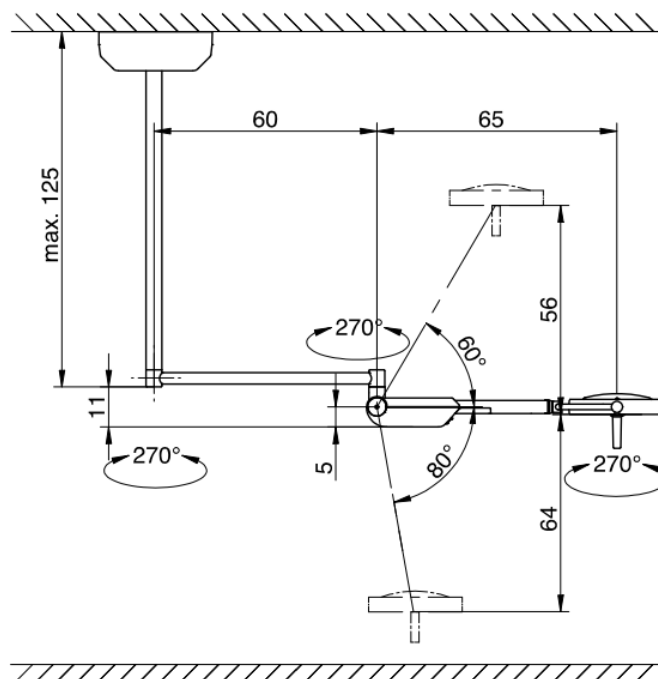
Źródło światła	LED
Natężenie światła	50 000 Lux / 1.0 m
Średnica pola zabiegowego (1.0 m)	Ø 17 cm
Współczynnik oddawania barw (CRI)	> 95
Temperatura barwowa	4300 K
Wgłębność oświetlenia (L1+L2)	1.47 m
Zasilanie	220-240 V, 50/60 Hz elektroniczny konwerter
Waga (netto)	ok. 13.0 kg
Pobór mocy	ok. 16 W
Klasa ochronności	I
Zgodność z normami	EN 60601-1, EN 60601-2-41
Certyfikat	CE
System ochrony	IP 20
Mocowanie	do sufitu, na życzenie adapter do sufitu podwieszanego
Informacje dodatkowe	sterylizowalny uchwyt kopuły, 2 poziomy jasności świecenia (60/100%)



DYSTRYBUCJA ŚWIATŁA



RYСУNEK TECHNICZNY

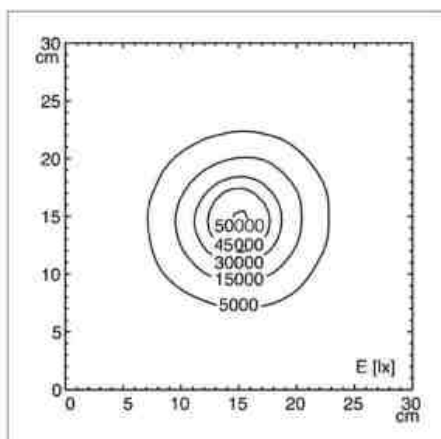
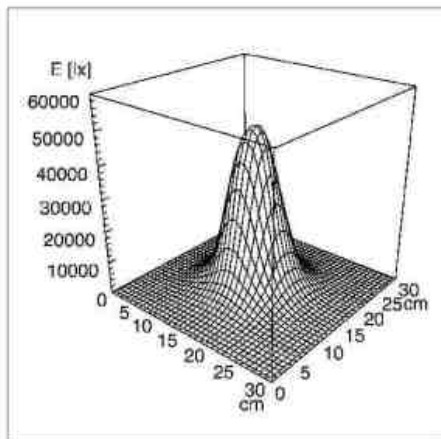


SPECYFIKACJA TECHNICZNA

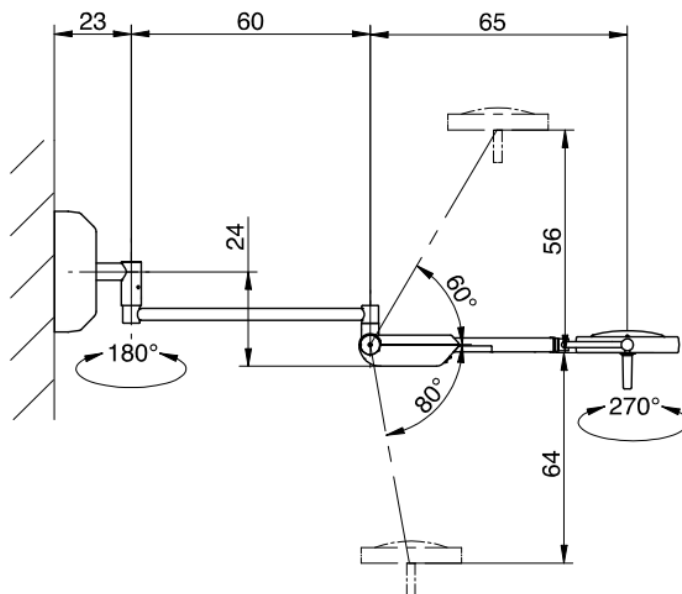
Źródło światła	LED
Natężenie światła	50 000 Lux / 1.0 m
Średnica pola zabiegowego (1.0 m)	Ø 17 cm
Współczynnik oddawania barw (CRI)	> 95
Temperatura barwowa	4300 K
Wgłębność oświetlenia (L1+L2)	1.47 m
Zasilanie	220-240 V, 50/60 Hz elektroniczny konwerter
Waga (netto)	ok. 14.0 kg
Pobór mocy	ok. 16 W
Klasa ochronności	I
Zgodność z normami	EN 60601-1, EN 60601-2-41
Certyfikat	CE
System ochrony	IP 20
Mocowanie	do ściany
Informacje dodatkowe	sterylizowalny uchwyt kopuły, 2 poziomy jasności świecenia (60/100%)



DYSTRYBUCJA ŚWIATŁA



RYСУNEK TECHNICZNY

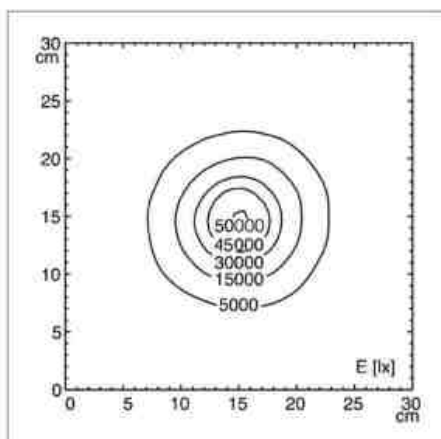
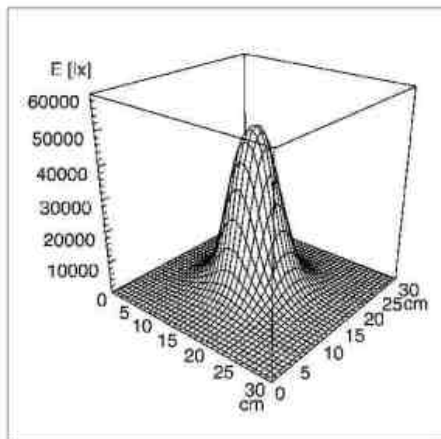


SPECYFIKACJA TECHNICZNA

Źródło światła	LED
Natężenie światła	50 000 Lux / 1.0 m
Średnica pola zabiegowego (1.0 m)	Ø 17 cm
Współczynnik oddawania barw (CRI)	> 95
Temperatura barwowa	4300 K
Wgłębność oświetlenia (L1+L2)	1.47 m
Zasilanie	220-240 V, 50/60 Hz elektroniczny konwerter
Waga (netto)	ok. 16.0 kg
Pobór mocy	ok. 16 W
Klasa ochronności	I
Zgodność z normami	EN 60601-1, EN 60601-2-41
Certyfikat	CE
System ochrony	IP 20
Mocowanie	statyw jezdny z 4 kółkami
Informacje dodatkowe	sterylizowalny uchwyt kopuły, 2 poziomy jasności świecenia (60/100%)



DYSTRYBUCJA ŚWIATŁA



RYСУNEK TECHNICZNY

