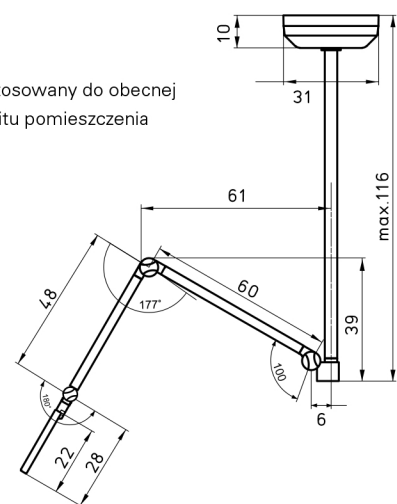


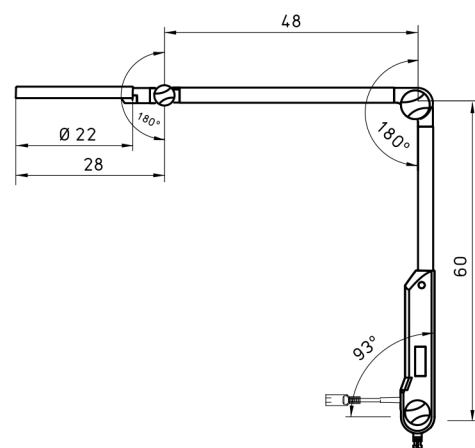


Może być dostosowany do obecnej wysokości sufitu pomieszczenia



wersja sufitowa

OPTICLUX - WERSJA SUFITOWA				
	cecha		nr zamów.	
OPTICLUX 10-1 C T1	czysta biel/szary	bezpośrednie zasilanie	-	D15.817.000
OPTICLUX 10-2 C T1	czysta biel/szary	bezpośrednie zasilanie	<b>lampa Wood'a</b>	D15.816.000



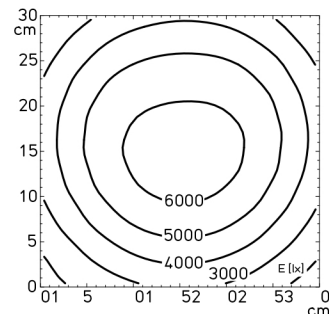
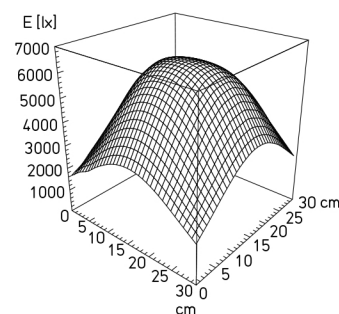
Wersja z bolcem do różnych systemów mocowania

OPTICLUX - PIN VERSION				
	cecha		nr zamów.	
OPTICLUX 10-1 P TX	czysta biel/szary	Euro	-	D15.815.000
OPTICLUX 10-1 P TX	czysta biel/szary	UK	-	D15.850.000
OPTICLUX 10-2 P TX	czysta biel/szary	Euro	<b>lampa Wood'a</b>	D15.814.000
OPTICLUX 10-2 P TX	czysta biel/szary	UK	<b>lampa Wood'a</b>	D15.851.000

#### Kompaktowość OPTICLUX:

- Temperatura barwowa światła dziennego biały 6500 K\*
- Odporna na zarysowania akrylowa soczewka z 3,5 dioptriami
- Właściwości odwzorowania barw \* CRI> 93, R9> 90, R13> 95
- Jasne, jednorodne pole światła (6000 lx / 0,15 m \*)
- Ciągłe przyciemnianie
- Uniwersalne zapięcie
- Trwała obudowa premium
- Opcjonalne światło Wood'a: szczyt przy 365 nm

Natężenie oświetlenia\*  
-10% / + 20% tolerancji



#### Co oznaczają wartości CRI / Ra?

Wskaźnik oddawania barw (CRI, Ra) to wskaźnik naturalności koloru. Jak dobrze odwzorowane są kolory w porównaniu do światła słonecznego?



CRI / Ra = 100



Opticlux  
CRI / Ra > 93

- Światło słoneczne ma współczynnik oddawania barw 100.
- W Ra 100 wszystkie kolory obiektu są rozpoznawane jak w optymalnym świetle dziennym.
- Im wyższy wskaźnik oddawania barw, tym bardziej naturalnie odwzorowywane są kolory

CRI 100 =  
Pełne przedstawienie  
spektrum kolorów



#### Co oznaczają właściwości odwzorowywania barw?

W medycynie czerwony testowy kolor R9 odgrywa kluczową rolę, ponieważ rozróżnianie odcieni czerwonych w tkankach i w krwi jest szczególnie ważne.

R13 jest kolorem testowym „odcienia skóry” i jest na ogół bardzo ważny w zabiegach skórnych (dla lepszego rozpoznawania żył i naczyń krwionośnych), szczególnie w praktyce medycznej i kosmetykach.

#### Test color R9



negative



positive

#### Test color R13



negative



positive

## AKCESORIA



**Niestandardowa osłona obiektywu** dołączona do każdej dostawy  
Zastosowanie: łatwe zamocowanie na ramieniu dzięki funkcji kliknięcia



#### STOJAK NA KÓŁKACH RL

Materiał:	Stal
Skład:	- Rurka: biała - Podstawa: tworzywo sztuczne - Kółka: podwójne kółka z tworzywa sztucznego, z 5 hamulcami
Wymiary:	1.0 m; Ø 700 mm
Waga (netto)	7.5 kg
dla Ø trzpienia:	16 mm-W z osłoną przed wyciągnięciem i zawieszeniem linki
<b>Numer zamówienia:</b>	<b>D15.595.000</b>

#### WYSIĘGNIK

Materiał:	Malowana proszkowo stal / rura stalowa
Wymiary:	400 m, Ø 16 mm
Waga (netto)	ok. 0,65 kg
dla Ø trzpienia:	16 mm z zabezpieczeniem przed usunięciem
Pojemność:	2.5 kg
<b>Numer zamówienia:</b>	<b>D13.363.000</b> - czysta biel



#### MONTAŻ SZYNOWY

Materiał:	aluminium
System szyn ściennych:	25-35 x 8-10 mm
<b>Numer zamówienia:</b>	<b>D13.269.000</b>



#### UCHWYT DO BLATU

Materiał:	stal poliamidowa
<b>Numer zamówienia:</b>	<b>D14.228.000</b> - czarny



#### UCHWYT ŚCIENNY

Materiał:	poliamid GF
<b>Numer zamówienia:</b>	<b>D13.231.000</b> - czysta biel