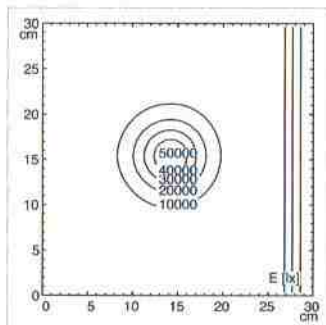
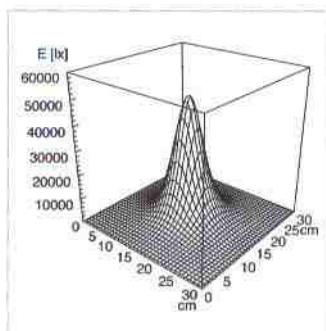


SPECYFIKACJA TECHNICZNA

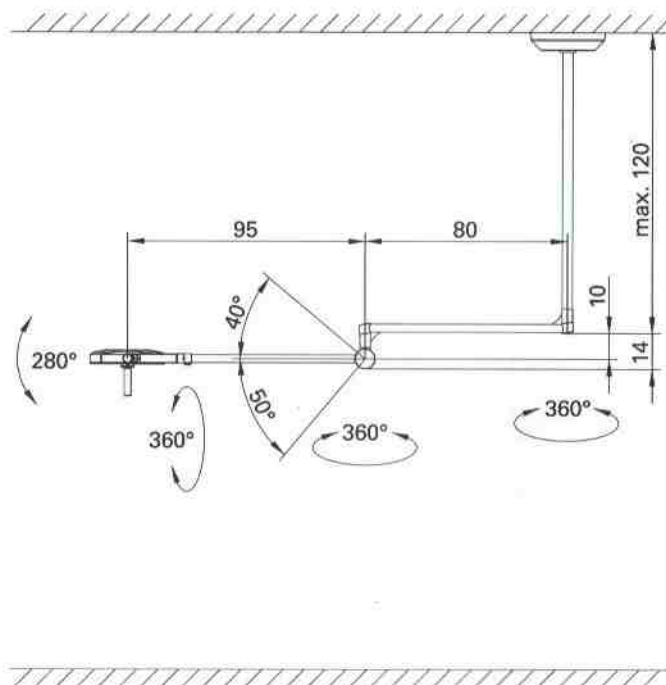
Źródło światła	LED
Natężenie światła	60 000 Lux / 1.0 m
Średnica pola zabiegowego (1.0 m)	Ø 16 cm
Współczynnik oddawania barw (CRI)	> 95
Temperatura barwowa	4500 K
Wgłębność oświetlenia (L1+L2)	1.2 m
Zasilanie	100-240 V, 50/60 Hz elektroniczny konwerter
Waga (netto)	ok. 13.0 kg
Pobór mocy	ok. 30 W
Żywotność źródła światła	40 000 h
Klasa ochronności	I
Zgodność z normami	EN 60601-1, EN 60601-2-41
Certyfikat	CE
System ochrony	IP 43
Mocowanie	do sufitu, na życzenie adapter do sufitu podwieszanego
Informacje dodatkowe	sterylizowalny uchwyt kopytu, płynnie regulowana jasność świecenia



DYSTRYBUCJA ŚWIATŁA



RYСУNEK TECHNICZNY



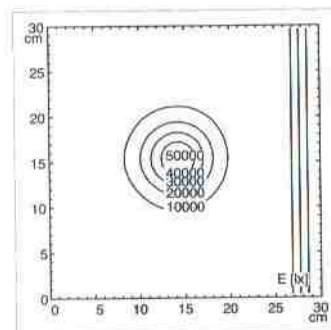
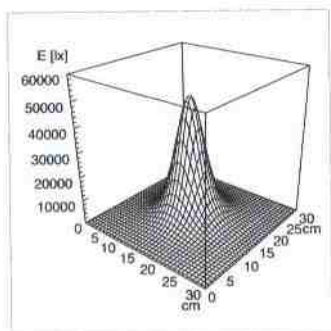
D^{med}® triango 30 W

SPECYFIKACJA TECHNICZNA

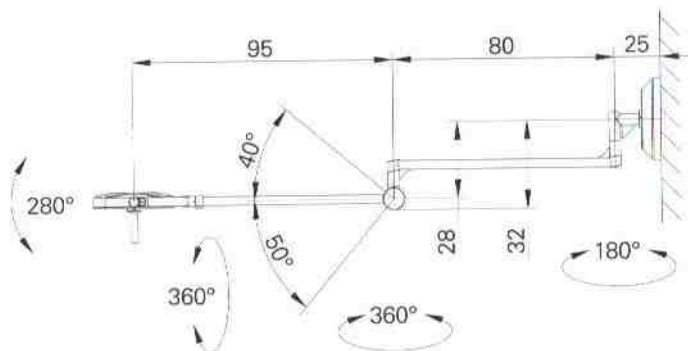
Źródło światła	LED
Natężenie światła	60 000 Lux / 1.0 m
Średnica pola zabiegowego (1.0 m)	Ø 16 cm
Współczynnik oddawania barw (CRI)	> 95
Temperatura barwowa	4500 K
Wgłębność oświetlenia (L1+L2)	1.2 m
Zasilanie	100-240 V, 50/60 Hz elektroniczny konwerter
Waga (netto)	ok. 13.0 kg
Pobór mocy	ok. 30 W
Żywotność źródła światła	40 000 h
Klasa ochronności	I
Zgodność z normami	EN 60601-1, EN 60601-2-41
Certyfikat	CE
System ochrony	IP 43
Mocowanie	do ściany
Informacje dodatkowe	sterylizowalny uchwyt kopytu, płynnie regulowana jasność świecenia



DYSTRYBUCJA ŚWIATŁA



RYSUNEK TECHNICZNY

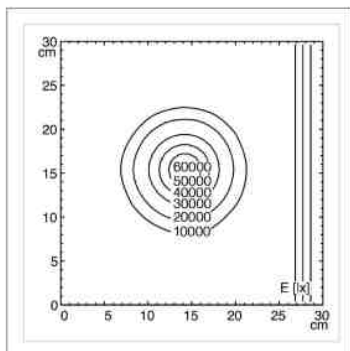
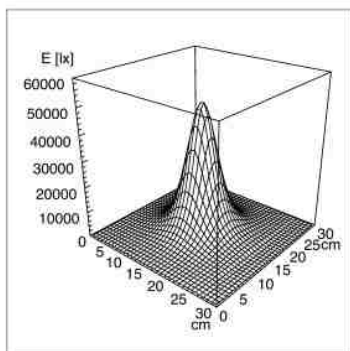


SPECYFIKACJA TECHNICZNA

Źródło światła	LED
Natężenie światła	60 000 Lux / 1.0 m
Średnica pola zabiegowego (1.0 m)	Ø 16 cm
Współczynnik oddawania barw (CRI)	> 95
Temperatura barwowa	4500 K
Wgłębność oświetlenia (L1+L2)	1.2 m
Zasilanie	100-240 V, 50/60 Hz elektroniczny konwerter
Waga (netto)	ok. 20.0 kg
Pobór mocy	ok. 30 W
Żywotność źródła światła	40 000 h
Klasa ochronności	I
Zgodność z normami	EN 60601-1, EN 60601-2-41
Certyfikat	CE
System ochrony	IP 43
Mocowanie	statyw jezdny z 4 kółkami
Informacje dodatkowe	sterylizowalny uchwyt kopuły, płynnie regulowana jasność świecenia



DYSTRYBUCJA ŚWIATŁA



RYСУNEK TECHNICZNY

