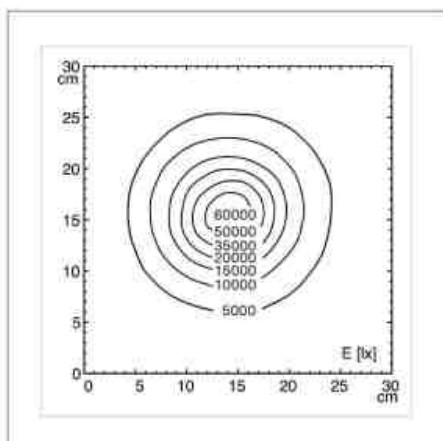
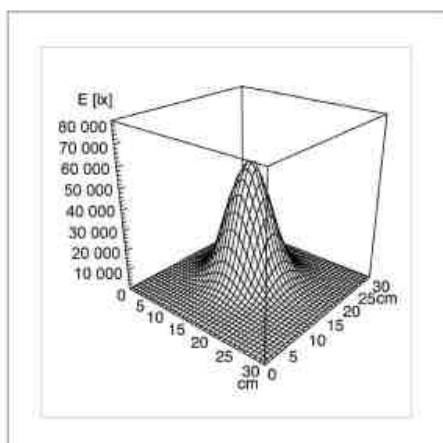


SPECYFIKACJA TECHNICZNA

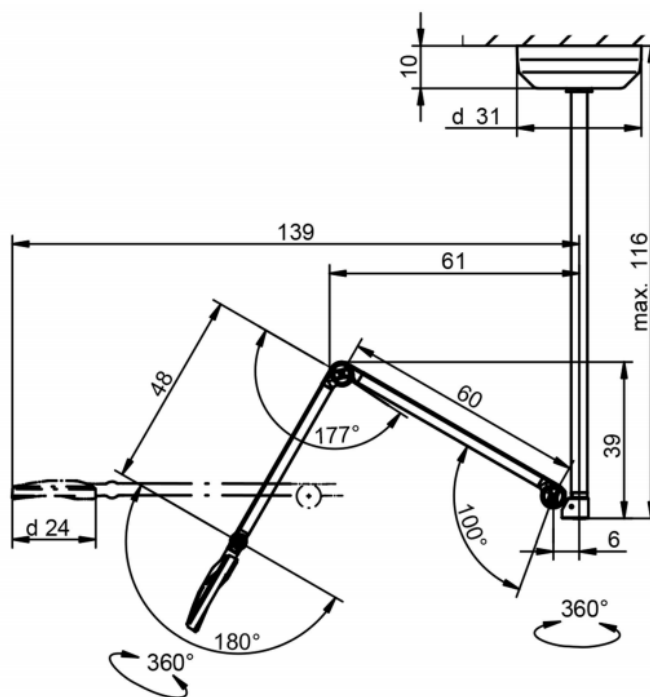
Źródło światła	LED
Natężenie światła	60 000 Lux / 0.5 m
Średnica pola zabiegowego (1.0 m)	Ø 21 cm
Współczynnik oddawania barw (CRI)	> 95
Temperatura barwowa	3500 K / 4500 K
Zasilanie	100-240 V, 50/60 Hz elektroniczny konwerter
Waga (netto)	ok. 9.0 kg
Pobór mocy	ok. 21 W
Klasa ochronności	II
Zgodność z normami	EN 60601-1, EN 60601-2-41
Certyfikat	CE
System ochrony	IP 20
Mocowanie	do sufitu, na życzenie adapter do sufitu podwieszanego
Informacje dodatkowe	regulowana temperatura barwowa (3500/4500 K), 4 poziomy jasności świecenia



DYSTRYBUCJA ŚWIATŁA



RYСУNEK TECHNICZNY

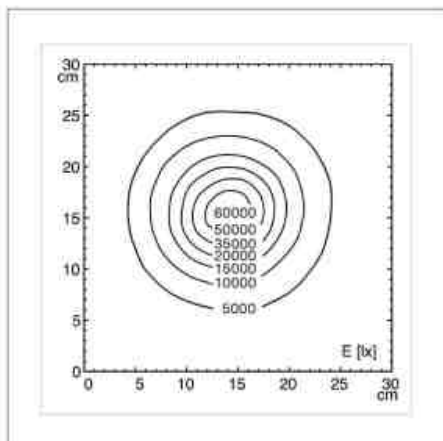
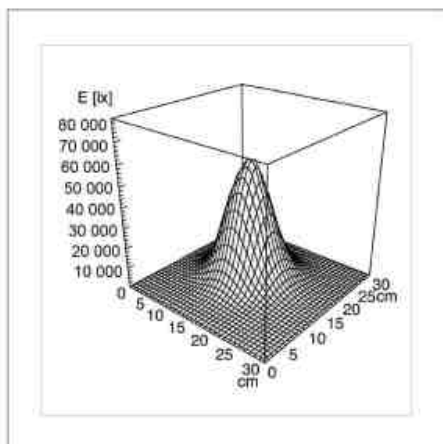


SPECYFIKACJA TECHNICZNA

Źródło światła	LED
Natężenie światła	60 000 Lux / 0.5 m
Średnica pola zabiegowego (1.0 m)	Ø 21 cm
Współczynnik oddawania barw (CRI)	> 95
Temperatura barwowa	3500 K / 4500 K
Zasilanie	100-240 V, 50/60 Hz elektroniczny konwerter
Waga (netto)	ok. 2.0 kg
Pobór mocy	ok. 21 W
Klasa ochronności	II
Zgodność z normami	EN 60601-1, EN 60601-2-41
Certyfikat	CE
System ochrony	IP 20
Mocowanie	do blatu, statyw jezdny
Informacje dodatkowe	regulowana temperatura barwowa (3500/4500 K), 4 poziomy jasności świecenia



DYSTRYBUCJA ŚWIATŁA



RYСУNEK TECHNICZNY

